

令和3年度

宮崎県中学生冬季バドミントン大会



主催 宮崎県バドミントン協会

期日 令和3年11月27日(土)
令和3年11月28日(日)

会場 都城市高城総合体育館

競技上の注意

1 競技方法

- (1) 全種目 25点1ゲームマッチ (24-24 になった場合、2点差がつくか30点まで) とする。
- (2) ゲーム進行上、タイムテーブルとコート・時間が変わる場合があるため、場内放送に注意すること。

2 シャトル

- (1) シャトルは、本部で渡されたシャトルを使用する。
- (2) 交換の際は、使用したシャトルを本部に持ってくる。(本部により近い線審の生徒が交換に来る。)
- (3) シャトルを渡されたら、試し打ちはなし。すぐに試合を開始する。

3 インターバル

25点1ゲームの場合は13点でチェンジエンスを行う。その間に60秒を超えないインターバルを認める。

4 サイド

- (1) コーチングシートは、協会登録を完了している監督とコーチ2名まで入ることができる。
※ 1年生の初心者において、同チームの選手がサポートとしてベンチに入ることは可とする。
- (2) コーチングシートは、選手がチェンジエンスした際に交代する。(アドバイスはチェンジエンス後とする。)

5 ゲーム中(インプレー以外時)のアドバイス

- (1) アドバイスはコーチングシートからのみとする。
- (2) 試合の遅延行為にならないようにする。また、相手選手が萎縮するようなアドバイスであってはならない。
- (3) 換気のための中断している時のコーチングは禁止する。

6 水分補給等

- (1) 競技中の汗拭き、水分の補給については、主審の許可を得て行き、ゲームの中断にならないようにする。水分補給用容器は、ワンタッチ式水筒やスクイズボトル等を使用する。

7 審判

- (1) 線審・得点揭示は、試合をしている学校(団体)で、相互に行う。
- (2) 1回戦の主審はシード選手にお願いします。
- (3) 2回戦以降の主審は敗者審判とする。
- (4) 試合が終了したら、勝者が速やかに審判用紙を本部に持ってくる。
- (5) 初心者について審判が不安な場合は、補助をつけるか交代しても構わない。

8 試合態度

- (1) プレーを故意に遅らせたり中断したりすることをしてはならない。(16条第6項)
- (2) 見苦しい服装、無礼な態度や言動、耳障りな掛け声や叫び声などもしてはならない(同条)。
※これらの行為が度重なる場合は、警告の後、フォルトをとる。
- (3) 審判に対しての質問は認められる(ただし、当該選手のみ)が、抗議はできない。
- (4) 上衣は下衣の中に入れること。(ユニフォームの形状で上衣を中に入れられないものもあるが、あいさつの時やインターバル後は入れておくこと)
- (5) リストバンドの使用は認めるが汗止めのアンダーラップなどは認めない。

9 その他

- (1) 監督・コーチ・マネージャーがコーチングシートに入る(登録済の者に限る)場合、公認審判員規程に従い、マッチにふさわしい服装(上衣はチームユニフォーム、・シャツ・ポロシャツ・ブラウス、下衣は長ズボン・スカート)とする。[ウィンドブレーカー・長袖ジャージは可、7分丈のズボンは可、ジーンズは不可]
- (2) 大会使用ウェア(インナーウェアも含む)は、令和3年度(公財)日本バドミントン協会審査合格品、又は各学校の体操服とし、ゼッケンを着用すること。
- (3) フロア内での飲食、フロア外でのラケット等を使用した練習は禁止する。
- (4) 会場使用上のマナー向上にご協力ください。(上履きと下履きの区別、トイレ等の使用など)
- (5) ごみは、各学校(団体)で必ず持ち帰る。弁当の容器等業者回収を依頼する場合は、受け渡し場所を確実に打ち合わせておく。

大会参加にあたっての確認事項

【令和3年度宮崎県中学生冬季バドミントン大会】

1 駐車場について

- ① 選手・監督の駐車場は、大駐車場、体育館前駐車場、体育館下臨時駐車場になっています。係の指示に従って駐車してください。
- ② 27日(土)は、来場した人から、体育館前駐車場、体育館下臨時駐車場、大駐車場の順に誘導します。ご協力をお願いします。
- ③ 高城総合運動公園駐車場は、**7:30に入庫可能予定**となっています。入庫可能時間よりも早く来られる車両が増えますと渋滞が発生し、近隣の方々や各方面に多大な迷惑もかけます。主旨をご理解の上、入庫可能予定時間(7:30)よりも早く待機されることが無いよう、ご協力をお願いします。

2 入場・受付について

- ① 体調がすぐれない人(発熱、咳、倦怠感などの症状がある人)は、入場をご遠慮ください。
- ② 選手や保護者の体育館への入場は、開場時間に合わせて来場してください。なお、補助員となっている学校の生徒は、早めに入場をして会場設営をしますのご理解ください。
- ③ 体育館入り口で役員が受付・案内をします。案内があるまでは、十分な間隔をとって(入り口付近に密集しないように)学校ごとに待機しておいてください。
- ④ **観客席は地区ごとの割り当てはありません**。また、間隔をあけて譲り合って使用してください。
- ⑤ 棄権等があるチームは受付で**棄権届の提出**をお願いします。

3 入場の制限について

- ① 体育館へ入場できるのは、**申込書に記載のある者(監督・コーチ・選手)と競技役員と下記②による保護者**とします。
- ② 保護者の入場については、**各チーム保護者2名以内(生徒管理のため)**の入場を認めます。(例:東郷中男子チーム2名・東郷中女子チーム2名)
- ③ 各チームで**「入場者保護者名簿」**を作成し、受付で1部提出してください。
- ④ 宮崎県バドミントン協会中学部が発行する**「IDカード」**を着用して入場してください。受付時に配付をします。退館時に必ず本部席に返却してください。
- ⑤ 入場者名簿に記載された保護者は、**名簿以外の保護者と交代することはできません**。

4 応援について

- ① 声を出しての応援や鳴り物を使っての応援は禁止します。応援は拍手をお願いします。
- ② できるだけ密集せず、間隔を取って応援をしてください。席を移動しての応援はお控えください。
- ③ 待機する際にも、密集したり、大声で話したりせず、静かに試合を観戦してください。
- ④ 試合、アップ、食事時以外はマスク着用してください。

5 会場の利用について

- ① 観覧席は、応援のために席を移動したり、立って応援したりすることは禁止です。
- ② 上履きと下履きの区別をしっかりとってください。体育館フロアはシューズ、観客席は下履きになります。シューズのまま観客席に上がることがないようにしてください。
- ③ 履物は、各自で袋に入れて座席で管理してください。靴箱に入れたり玄関に置いたりしないでください。
- ④ 喫煙は指定された場所をお願いします。
- ⑤ 体育館内にシート(荷物置き、食事のためなど)を敷かないでください。
- ⑥ 業者に依頼した弁当も含め、各チームから出たごみは責任をもって持ち帰ってください。

6 競技方法等について

- ① **トーナメント方式**で行います。試合ごとの得点については、競技上の注意をご覧ください。
- ② 試合中であっても、**90分を目安に換気の時間**を入れます。
※(感染症対策の為、風や雨が強くなければ、窓を開放し、カーテンを閉めて競技を行います。)

7 監督会・開閉会式について

- ① 要項では監督会を明記していませんでしたが、9:00より監督会を行います。感染予防のため、棄権の確認と最小限の連絡事項しか行いませんので「競技上の注意事項」や「参加にあたっての確認事項」をもとに、大会までにきまりや連絡事項の確認を確実に選手へ伝達をお願いします。
- ② 開閉会式は行いませんが、入賞した生徒のみ各種目終了後に表彰式を行います。

8 新型コロナウイルス感染症・熱中症の対策について

- ① 各学校の責任において、当日朝の検温を必ず行ってください。
※ 発熱、体調不良の生徒は、体育館への入場を遠慮してください。
- ② 必ずマスクを着用し、随時、手指消毒を行ってください
※ 体育館入り口等にも消毒液を設置しますが、各学校でも消毒液をご準備ください。
- ③ アップ及びゲーム中、食事以外は、マスクを着用してください。
- ④ 競技前やインターバル、チェンジエンスで必ず給水を行ってください。
- ⑤ 各学校でクーラーボックス、氷等を準備して、適宜体を冷やすなどの対策を行ってください。
※ 新型コロナウイルス感染症防止の観点から、クーラーボックスやスポーツドリンクは、共用を避けるために、個人用を準備するようにしてください。
※ フロアにもって降りられるのは、スクイズボトル、柔らかい素材のクーラーボックスとします。

9 服装・容儀面について

- ① スニーカーソックスは、認められません。くるぶしが隠れる長さのソックスをお願いします。
- ② 監督、コーチが、ベンチに入る場合は、公式審判規定に沿った服装になります。
※ 上衣は、チームユニフォーム、ポロシャツ、ブラウス。下衣は、長ズボン、スカートとします。
※ 短パン、Tシャツ、Gパン等は不可です。7分丈のズボンは可です。

10 その他

- ① 学校・チームの選手がすべて負けたら、敗者審判後に速やかに体育館から退場してください。
- ② 食中毒が起きることも考えられます。弁当の管理を各学校で適切に行ってください。
- ③ プレーの妨げになるため、フラッシュを用いたの写真撮影は禁止です。保護者に周知ください。
- ④ 撮影した画像、映像のSNS等へのアップロードはご遠慮ください。(厳禁です。)

【問い合わせ先】

宮崎県バドミントン協会中学部 部長

日向市立東郷学園 甲斐 秀則

【090-5934-0974】

※問い合わせは、部顧問かクラブ代表者の方が行って下さい。

タイムテーブル

1日目【女子の部】 令和3年11月27日（土）

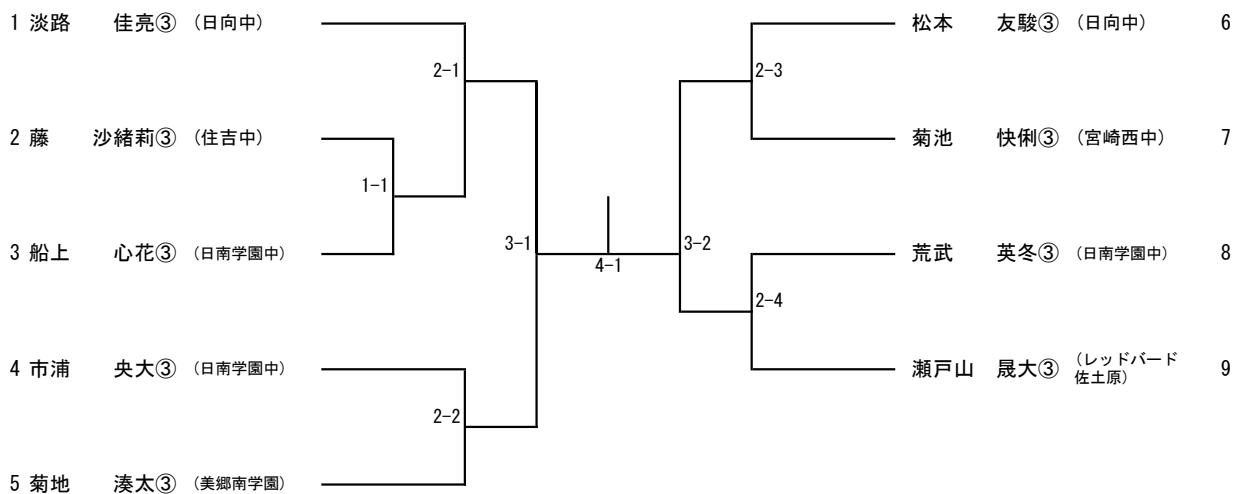
コート番号	1	2	3	4	5	6	7	8
9:30	②GD1-1	②GD1-2	②GD1-3	②GD1-4	②GD1-5	②GD1-6	②GD1-7	②GD1-8
9:45	②GD1-9	②GD1-10	②GD1-11	②GD1-12	②GD1-13	②GD1-14	②GD1-15	②GD1-16
10:00	②GD1-17	②GD1-18	②GD1-19	②GD1-20	②GD1-21	②GD1-22	②GD1-23	②GD1-24
10:15	②GD1-25	②GD1-26	②GD1-27	②GD1-28	②GD1-29	②GD1-30	②GD1-31	2GD-32
10:30	RGD1-1	RGD1-2	RGD1-3	RGD1-4	RGD1-5	RGD1-6	RGD1-7	RGD1-8
10:45	RGD1-9	RGD1-10	RGD1-11	RGD1-12	RGD1-13	RGD1-14	RGD1-15	RGD1-16
11:00	RGD1-17	RGD1-18	RGD1-19	RGD1-20	RGD1-21	RGD1-22	RGD1-23	RGD1-24
11:15	RGD1-25	RGD1-26	RGD1-27	RGD1-28	RGD1-29	RGD1-30	RGD1-31	RGD1-32
11:30	①GS1-1	①GS1-2	①GS1-3	①GS1-4	①GS1-5	①GS1-6	①GS1-7	①GS1-8
11:45	②GD2-1	②GD2-2	②GD2-3	②GD2-4	②GD2-5	②GD2-6	②GD2-7	②GD2-8
12:00	②GD2-9	②GD2-10	②GD2-11	②GD2-12	②GD2-13	②GD2-14	②GD2-15	②GD2-16
12:15	②GD2-17	②GD2-18	②GD2-19	②GD2-20	②GD2-21	②GD2-22	②GD2-23	②GD2-24
12:30	②GD2-25	②GD2-26	②GD2-27	②GD2-28	②GD2-29	②GD2-30	②GD2-31	②GD2-32
12:45	RGD2-1	RGD2-2	RGD2-3	RGD2-4	RGD2-5	RGD2-6	RGD2-7	RGD2-8
13:00	RGD2-9	RGD2-10	RGD2-11	RGD2-12	RGD2-13	RGD2-14	RGD2-15	RGD2-16
13:15	①GS2-1	①GS2-2	①GS2-3	①GS2-4	①GS2-5	①GS2-6	①GS2-7	①GS2-8
13:30	②GD3-1	②GD3-2	②GD3-3	②GD3-4	②GD3-5	②GD3-6	②GD3-7	②GD3-8
13:45	②GD3-9	②GD3-10	②GD3-11	②GD3-12	②GD3-13	②GD3-14	②GD3-15	②GD3-16
14:00	RGD3-1	RGD3-2	RGD3-3	RGD3-4	RGD3-5	RGD3-6	RGD3-7	RGD3-8
14:15	①GS3-1	①GS3-2	①GS3-3	①GS3-4	②GD4-1	②GD4-2	②GD4-3	②GD4-4
14:30	②GD4-5	②GD4-6	②GD4-7	②GD4-8	RGD4-1	RGD4-2	RGD4-3	RGD4-4
14:45	①GS4-1 準決勝	①GS4-2 準決勝	②GD5-1	②GD5-2	②GD5-3	②GD5-4	RGD5-1 準決勝	RGD5-2 準決勝
15:00	①GS5-1 決勝	②GD6-1 準決勝	②GD6-2 準決勝	RGD6-1 決勝				
15:15	②GD7-1 決勝							

タイムテーブル

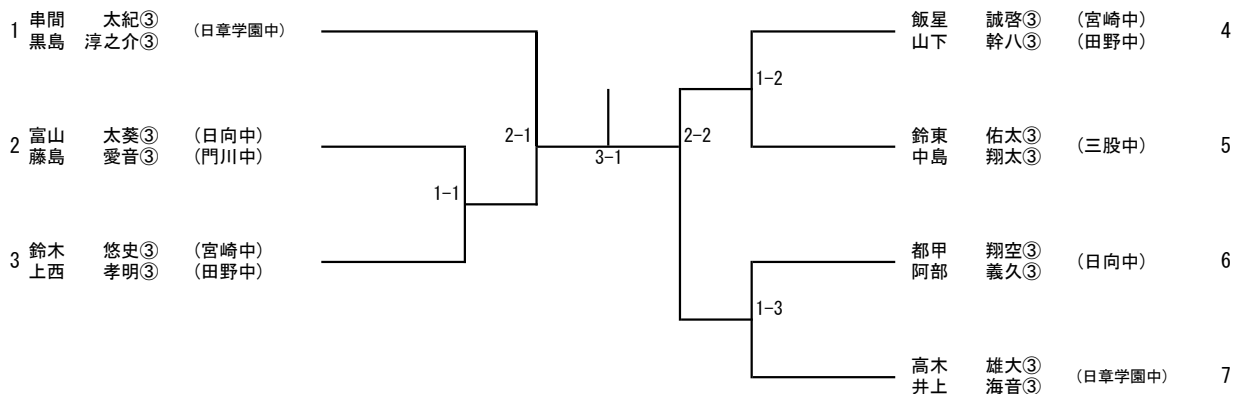
2日目【男子の部】 令和3年11月28日（日）

コート番号	1	2	3	4	5	6	7	8
9:30	③BS1-1	③BD1-1	③BD1-2	②BD1-1	②BD1-2	②BD1-3	②BD1-4	②BD1-5
9:45	③BD1-3	③GD1-1	③GD1-2	②BD1-6	②BD1-7	②BD1-8	RBD1-1	RBD1-2
10:00	③BS2-1	③BS2-2	RBD1-3	RBD1-4	①BD1-1	①BD1-2	①BD1-3	①BD1-4
10:15	③BS2-3	③BS2-4	①BD1-5	②BD2-1	②BD2-2	②BD2-3	②BD2-4	②BD2-5
10:30	③BD2-1 準決勝	③BD2-2 準決勝	②BD2-6	②BD2-7	②BD2-8	②BD2-9	②BD2-10	②BD2-11
10:45	③GD2-1 準決勝	③GD2-2 準決勝	②BD2-12	②BD2-13	②BD2-14	②BD2-15	②BD2-16	②BD2-17
11:00	③BS3-1 準決勝	③BS3-2 準決勝	②BD2-18	②BD2-19	②BD2-20	②BD2-21	②BD2-22	②BD2-23
11:15	③BD3-1 決勝	③GD3-1 決勝	②BD2-24	②BD2-25	②BD2-26	②BD2-27	②BD2-28	②BD2-29
11:30	③BS4-1 決勝	②BD2-30	②BD2-31	②BD2-32	RBD2-1	RBD2-2	RBD2-3	RBD2-4
11:45	RBD2-5	RBD2-6	RBD2-7	RBD2-8	RBD2-9	RBD2-10	RBD2-11	RBD2-12
12:00	RBD2-13	RBD2-14	RBD2-15	RBD2-16	RBD2-17	RBD2-18	RBD2-19	RBD2-20
12:15	RBD2-21	RBD2-22	RBD2-23	RBD2-24	RBD2-25	RBD2-26	RBD2-27	RBD2-28
12:30	RBD2-29	RBD2-30	RBD2-31	RBD2-32	①BD2-1	①BD2-2	①BD2-3	①BD2-4
12:45	②BD3-1	②BD3-2	②BD3-3	②BD3-4	②BD3-5	②BD3-6	②BD3-7	②BD3-8
13:00	②BD3-9	②BD3-10	②BD3-11	②BD3-12	②BD3-13	②BD3-14	②BD3-15	②BD3-16
13:15	RBD3-1	RBD3-2	RBD3-3	RBD3-4	RBD3-5	RBD3-6	RBD3-7	RBD3-8
13:30	RBD3-9	RBD3-10	RBD3-11	RBD3-12	RBD3-13	RBD3-14	RBD3-15	RBD3-16
13:45	①BD3-1 準決勝	①BD3-2 準決勝	②BD4-1	②BD4-2	②BD4-3	②BD4-4	②BD4-5	②BD4-6
14:00	②BD4-7	②BD4-8	RBD4-1	RBD4-2	RBD4-3	RBD4-4	RBD4-5	RBD4-6
14:15	RBD4-7	RBD4-8	①BD4-1 決勝	②BD5-1	②BD5-2	②BD5-3	②BD5-4	
14:30	RBD5-1	RBD5-2	RBD5-3	RBD5-4				
14:45	②BD6-1 準決勝	②BD6-2 準決勝	RBD6-1 準決勝	RBD6-2 準決勝				
15:00	②BD7-1 決勝	RBD7-1 決勝						

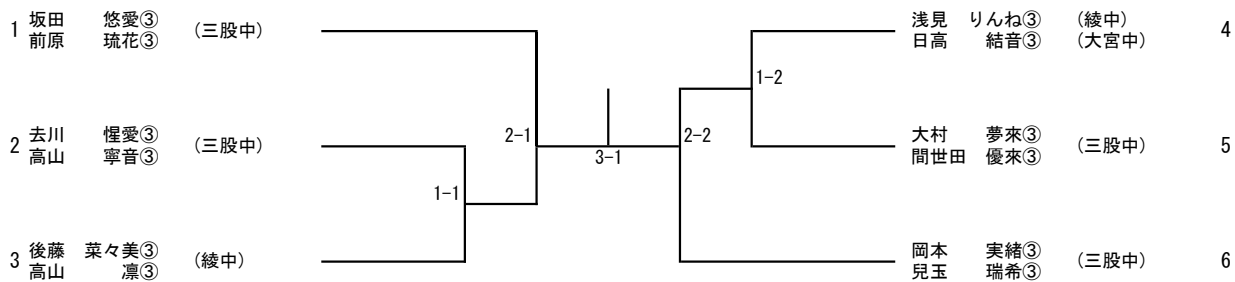
3年生男子シングルス (3BS)



3年生男子ダブルス (3BD)



3年生女子ダブルス (3GD)



2年生男子ダブルス(2BD) (1)

順位	選手名	所属	対戦相手	対戦相手所属	スコア	順位	選手名	所属	ポイント
1	本城 佑哉② 渡邊 聖永②	(日章学園中)	黒田 裕也② 池田 匠社②	(住吉中)	2-1	19			
2	本村 瑠唯② 徳永 獅月②	(宮崎中)	中武 優斗② 坂本 光翼②	(大塚中)	1-1	20			
3	久我 亮人② 児玉 虎太郎②	(清武中)	井野内 佑飛② 小川 真昇②	(門川中)	3-1	21			
4	平山 心優② 後藤 真宙②	(綾中)	木下 遼一② 佐藤 太佑②	(宮崎西中)	2-2	22			
5	盛田 真聖② 増田 淳朗②	(宮崎第一中)	岩村 亘② 黒木 律希①	(高鍋ジュニア)	4-1	23			
6	小川 唯空② 森満 琉晴②	(三股中)	遠藤 天翔② 大野 尚輝②	(妻中)	2-3	24			
7	児玉 惺風② 大村 浩希②	(大塚中)	寺田 意世② 日高 明裕②	(大塚中)	3-2	25			
8	岡田 遼琉斗② 中崎 大翔②	(住吉中)	石川 空② 四本 ルナン②	(綾中)	2-4	26			
9	黒木 直也② 川越 文登①	(東郷学園中)	武田 来斗② 西森 歩夢②	(高城スマッシュ)	5-1	27			
10	川田 龍誠② 安藤 優作②	(宮崎中)	江藤 大翔② 清水 海真①	(串間中)	6-1	28			
11	谷本 誠太郎② 内田 翔太②	(生目台中)	入江 晃生② 実広 侑馬②	(東大宮スポーツクラブ)	3-3	29			
12	黒木 天満② 末並 怜優②	(宮崎西中)	長谷川 紅② 森 一玖②	(宮崎中)	2-6	30			
13	橋本 光太郎② 川口 颯大②	(大塚中)	山崎 悠生② 高倉 颯②	(大宮中)	4-2	31			
14	益田 知祁② 森田 知晃②	(清武中)	成松 栄翔② 小田原 勇氣②	(清武中)	2-7	32			
15	今西 一護② 川野 朔太郎②	(大塚中)	山田 幸征② 細矢 愛笑②	(門川中)	3-4	33			
16	高木 朝日② 吹上 太一②	(綾中)	佐坂 弥② 菅田 優②	(宮崎第一中)	1-2	34			
17	徳井 陽太② 野辺 矜夢②	(串間中)	野田 健太② 日高 敦貴②	(大塚中)	2-8	35			
18	菅岐 光② 青木 愉伽②	(門川中)	椎葉 悠斗② 藤田 導心①	(日向中)	1-4	36			

2年生男子ダブルス(2BD) (2)

37	岸本 諒真② 松尾 陽歩②	(日章学園中)	2-17	黒木 朝陽② 宮里 達稀②	(大淀中)	55
38	黒木 誠大② 下茂 恭大②	(宮崎西中)	1-5	古河 匠一朗② 矢野 瑞騎②	(大塚中)	56
39	平沢 勇人② 古賀 悠真②	(大塚中)	3-9	富永 智貴② 後藤 康矢②	(宮崎中)	57
40	新谷 勇吹② 濱砂 琉威②	(門川中)	2-18	原田 響② 新地 桜空①	(三股中)	58
41	黒木 春輝② 横山 将大②	(妻中)	4-5	寺田 海南士② 荒殿 桜雅②	(門川中)	59
42	境田 瑛大② 福嶋 大希②	(宮崎第一中)	2-19	鳥原 遼光② 押田 大和②	(綾中)	60
43	梶原 慶哉② 福谷 拓未②	(清武中)	3-10	杉尾 曹② 山崎 蓮人②	(清武中)	61
44	若杉 翔太② 杉尾 叶汰②	(住吉中)	2-20	井ノ上 遼太② 新村 拓未②	(宮崎第一中)	62
45	猪野 琉平② 大塚 晴翔②	(東大宮スポーツ クラブ)	5-3	本田 陽向② 岩切 翔琉②	(宮崎西中)	63
46	岡野 将成② 立根 匠海②	(宮崎中)	2-21	濱砂 星陽② 豊永 正真②	(田野中)	64
47	岡野 愛音② 森山 慶一朗②	(綾中)	3-11	油田 凱志② 阿辺山 陽汰②	(串間中)	65
48	児玉 喜八② 西立野 紬②	(大塚中)	2-22	河野 晴輝② 児玉 匠未②	(大塚中)	66
49	徳本 聖哉② 藤田 案哉②	(生目台中)	4-6	佐藤 颯星② 西村 龍悟①	(財光寺中)	67
50	四本 心大② 竹下 碧海②	(高城スマッシュ)	2-23	押川 将斗② 高山 亜蓮②	(宮崎中)	68
51	田端 耀成② 宮脇 祥②	(門川中)	3-12	相良 京汰② 黒田 大智②	(清武中)	69
52	酒元 健丞② <オープン>○	(日南市スポーツ クラブ)	1-6	福田 愛② 川越 優太②	(綾中)	70
53	日高 龍之介② 黒木 添大②	(清武中)	2-24	甲斐 柊磨② 山田 頼壱②	(門川中)	71
54	横山 司② 二宮 大輝②	(穂中)	7-1	伊東 蓮桜② 増永 拓実②	(大塚中)	72

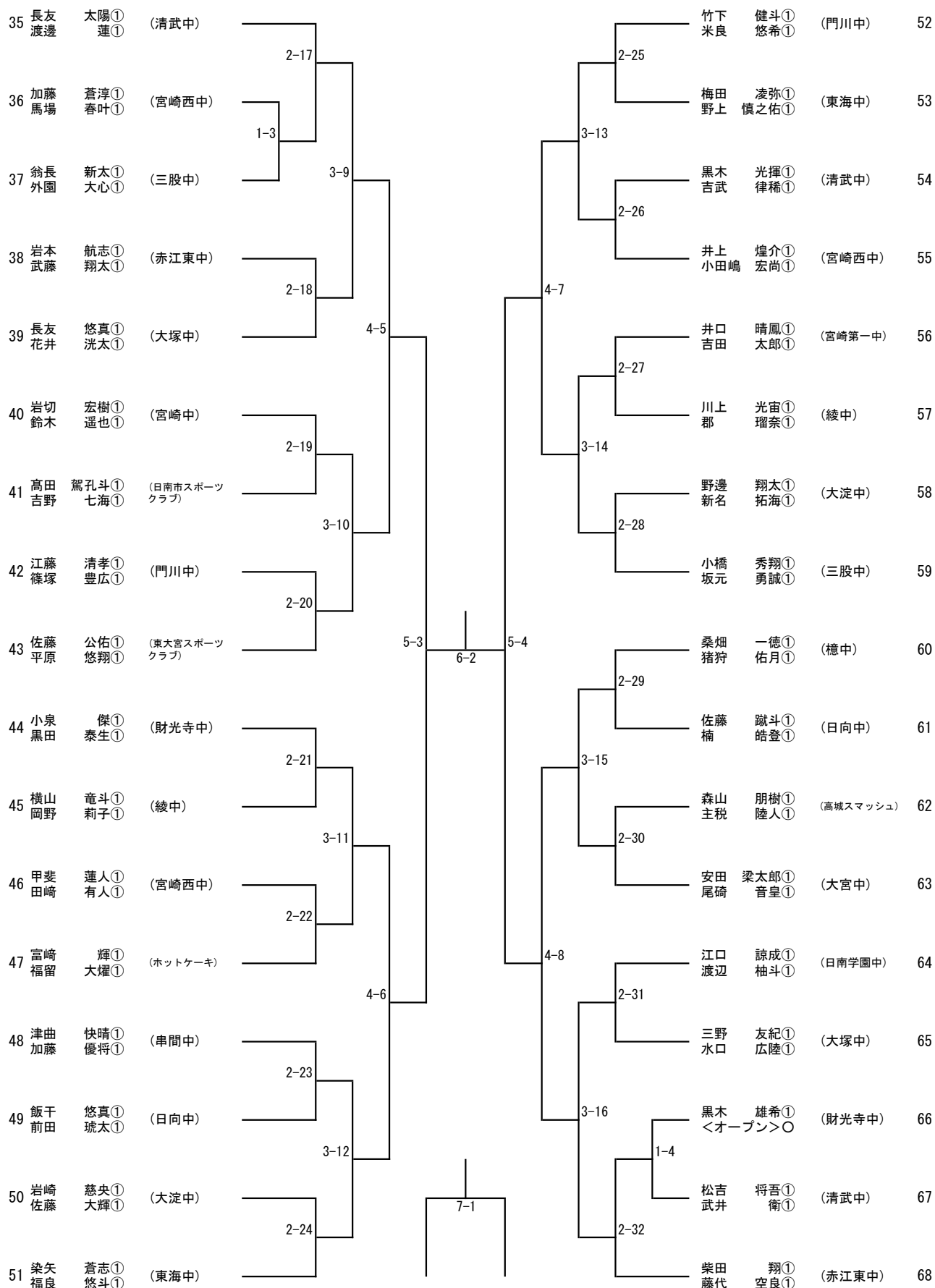
2年生女子ダブルス(2GD) (1)

1	長谷川 楓② 牧野 美織②	(妻中)				川崎 心結② 川崎 唯叶①	(大宮中)	25
2	三嶋 ひなの② 小林 美緒②	(門川中)	2-1			工藤 雫② 黒木 莉音②	(門川中)	26
3	大野 蓮奈② 藤田 心菜②	(東大宮スポーツ クラブ)	1-1			鳩野 結② 甲斐 美羽②	(高鍋ジュニア)	27
4	崎山 璃々② 大澤 未侑②	(大塚中)	3-1			本村 翠② 川越 結菜②	(東大宮スポーツ クラブ)	28
5	内村 心美② 高山 花凜②	(三股中)	1-2			今村 香穂② 永井 和奏②	(大塚中)	29
6	黒木 るな② 児玉 百合菜②	(国富スマッシュ)	2-2			河野 彩海② 小田 心結②	(吾田中)	30
7	長友 綾音② 小川 奈美①	(青島中)	4-1			福田 彩乃② 原口 日歩美②	(財光寺中)	31
8	時任 愛菜② 金丸 采叶②	(門川中)	2-3			甲斐 華子② 横山 未智②	(国富スマッシュ)	32
9	岩切 美月① 屋木 李俐②	(宮崎第一中)	1-3			黒坂 奏音② 外園 七星②	(赤江東中)	33
10	梶田 ひな② 木村 莉菜②	(財光寺中)	3-2			黒木 菜々美② 中村 芽依②	(三股中)	34
11	玉利 七海② 鶴田 夢杏菜②	(高崎中)	1-4			久保田 一伽② 児玉 ももな②	(宮崎第一中)	35
12	井野 愛輝美② 大舌 あおい②	(檜中)	2-4			水間 紫音② 大久保 麗心②	(紙屋中)	36
13	山下 莉央② 比嘉 穂乃花①	(串間中)	5-1	6-1	5-2	原田 貴衣② 中野 心愉②	(生目台中)	37
14	田中 美羽② 斎藤 樹奈②	(清武中)	2-5			佐藤 凜梨② 和田 琥々①	(日南学園中)	38
15	中村 莉子② 日高 莉杏②	(国富スマッシュ)	1-5			田原 美羽② 久岡 杏奈②	(東大宮スポーツ クラブ)	39
16	高浜 莉緒奈② 金井 琉南②	(門川中)	3-3			村田 瑠那② 児玉 華凜①	(日向中)	40
17	福田 悠葵② 深尾 みなみ①	(大淀中)	1-6			長友 咲蕾② 酒井 和葉②	(宮崎第一中)	41
18	児玉 藍音② 河野 眞琴②	(高鍋ジュニア)	2-6			松田 乃々羽② 甲斐 光月②	(清武中)	42
19	田村 花海② 安井 薫奏②	(東大宮スポーツ クラブ)	4-2			吉川 菜々美② 岩崎 愛実①	(住吉中)	43
20	白坂 奏② 藤本 亜優②	(大塚中)	2-7			大浦 陽向② 福島 愛弥②	(妻中)	44
21	三尾 琴羽② 永田 心美②	(日向中)	1-7			日高 恋舞② 高橋 遥奈②	(国富スマッシュ)	45
22	山口 彩花② 山村 琉姫愛②	(住吉中)	3-4			日高 有彩② 黒木 梨音①	(財光寺中)	46
23	川野 愛桜② 河本 実優②	(赤江東中)	1-8			落合 星愛② 愛甲 美結②	(大塚中)	47
24	関屋 南② 原 ひおな②	(宮崎西中)	2-8			川野 結菜② 高山 碧桜②	(門川中)	48

2年生女子ダブルス(2GD) (2)

49	仮屋園 翠音② 武田 莉南①	(国富スマッシュ)				2-17		日高 結衣② 年見 袖風①	(赤江東中)	73
50	河野 さくら② 宮田 莉奈②	(大塚中)				1-17		兼光 優佳② 根来 心優①	(日向中)	74
51	西前 莉央音② 山岡 愛鞠②	(宮崎第一中)					3-9	河野 成珠② 織田 江梨花②	(妻中)	75
52	矢野 愛菜② 寺田 椋里②	(清武中)				1-18		藤原 優菜② 城戸 蒼衣②	(大塚中)	76
53	水永 麻琳② 兒玉 心菜②	(門川中)				2-18		小濱 綾夏② 高橋 慧衣②	(宮崎第一中)	77
54	松永 芽紗② 角田 咲羽②	(財光寺中)					4-5	岡崎 音寧② 山下 陽子②	(東大宮スポーツクラブ)	78
55	上中 咲結② 富永 杏美①	(綾中)				2-19		河野 淑世② 濱川 禄名②	(日南学園中)	79
56	石井 心晴② 川越 玲菜②	(東大宮スポーツクラブ)				1-19		米良 釉愛② 山口 凜②	(門川中)	80
57	児玉 杏夏② 後藤 夢結②	(串間中)				3-10		伊良皆 佐和② 園田 友里愛②	(大宮中)	81
58	森本 七菜② 平田 花②	(住吉中)				1-20		宮地 優② 新原 瑠香②	(国富スマッシュ)	82
59	黒木 美玖② 関屋 心晴②	(門川中)				2-20		養毛 晴乃② 平原 さくら②	(大淀中)	83
60	柿本 莉世② 中川原 詩月②	(高崎中)					5-3	山崎 結奈② 盛田 陽香②	(三股中)	84
61	山本 結依② 鈴木 美絢②	(日向中)				2-21		名島 春花② 木村 涼②	(大塚中)	85
62	日高 愛② 寺原 莓②	(財光寺中)				1-21		黒木 千宙② 小野 遙花②	(東大宮スポーツクラブ)	86
63	有木 葵② 濱田 莉里愛②	(赤江東中)				3-11		黒木 美里② 兒玉 春姫②	(日向中)	87
64	金丸 妃徠② 大田 啓未①	(門川中)				1-22		堀之内 玲奈② 本部 優美②	(妻中)	88
65	築地 ほの香② 押川 想②	(櫛中)				2-22		河野 妃那② 横山 佳音②	(高鍋ジュニア)	89
66	内田 絢乃② 金丸 結香②	(大淀中)				4-6		黒田 ひかり② 興梧 咲綾②	(住吉中)	90
67	長野 りか② 長野 加鈴②	(宮崎第一中)				2-23		高見 萌生② 平塚 りほ②	(門川中)	91
68	青木 くるみ② 吉本 未結②	(高鍋ジュニア)				1-23		佐藤 睡蓮② 高山 優月②	(財光寺中)	92
69	中川 望愛② 上村 萌々香②	(大塚中)				3-12		今村 紗也② 乙守 唯奈②	(宮崎西中)	93
70	圓目 桜蘭② 小河 枇奈②	(大宮中)				1-24		中原 いろ葉② <オープン>○	(櫛中)	94
71	安藤 倭和② 郡 美輝②	(三股中)				2-24	7-1	川野 夏② 林田 咲希②	(国富スマッシュ)	95
72	一安 優花② 池之上 仁奈②	(妻中)						太田 菜優② 太田 美優②	(レッドバード佐土原)	96

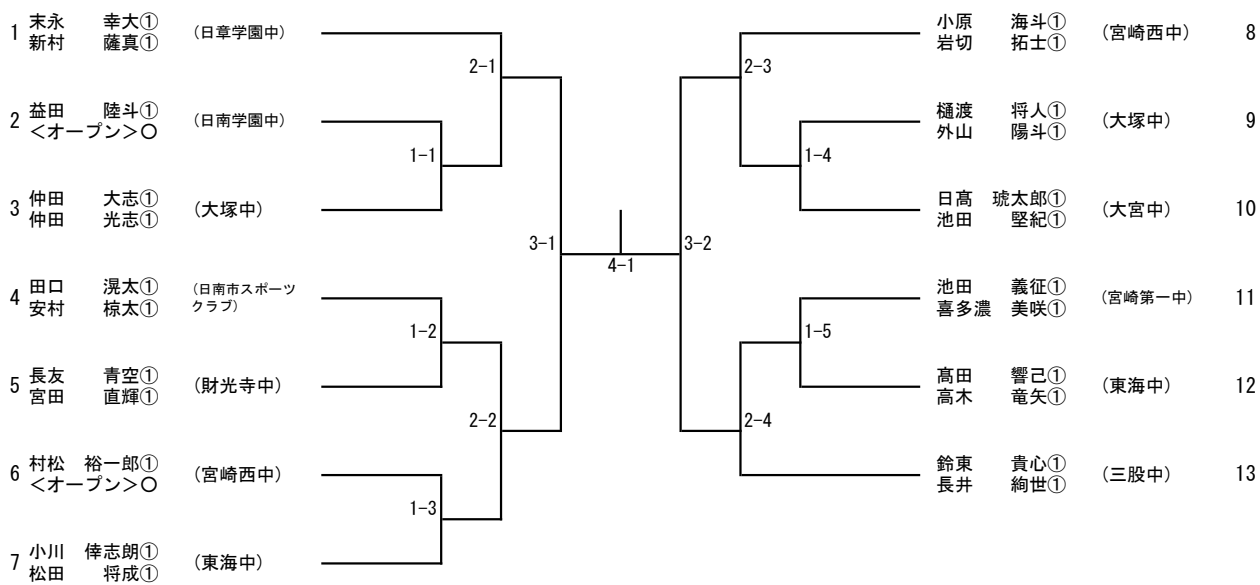
初心者男子ダブルス (RBD) (2)



初心者女子ダブルス (RGD)

順位	選手名	所属	対戦相手	スコア	順位	選手名	所属	スコア
1	去川 輝衣① 来住 莉子①	(三股中)	1-1		33	松園 奈々① 河野 ひな①	(橈中)	
2	織田 有梨花① <オープン>〇	(妻中)	2-1		34	白谷 椿① <オープン>〇	(高崎中)	
3	黒木 紗恵① 三樹 陽菜①	(東海中)	1-2		35	阿波野 夢叶① 田中 雪恋①	(東海中)	
4	渡会 彩羽① 作本 陽乃①	(串間中)	3-1		36	井崎 優菜① 三廻部 愛咲①	(三股中)	
5	荒武 夢花① 酒井 心寧①	(日南学園中)	1-3		37	黒木 陽菜① 舟田 結①	(大宮中)	
6	北添 芽依① 賢田 希咲①	(門川中)	2-2		38	那須 玲奈① 大西 姫寧①	(日向中)	
7	黒木 颯菜① 田原 陽奈①	(大淀中)	1-4		39	中村 優羽① 三原 佐和①	(財光寺中)	
8	川野 ひかり① 小柴 千宝①	(清武中)	4-1		40	濱松 優菜① 福島 琴美①	(妻中)	
9	黒木 羅夢① 藤田 美音①	(財光寺中)	1-5		41	赤星 らん① 大山 風柊①	(宮崎西中)	
10	平石 紗彩① 濱田 茉希①	(宮崎第一中)	2-3		42	濱砂 李穂① 加藤 月菜①	(大塚中)	
11	永山 美妃① 山田 姫奈①	(三股中)	1-6		43	野中 芽唯① 前田 あかり①	(三股中)	
12	衣笠 美虹① 志田 佳乃子①	(宮崎西中)	3-2		44	村田 結菜① 牧 桜子①	(宮崎第一中)	
13	松木 美知① 鈴木 美緒①	(日向中)	1-7		45	緒方 咲耶① 齊藤 月渚①	(三財中)	
14	栗田 望愛① 甲斐 蒼空①	(橈中)	2-4		46	池田 有輝① 武本 恵①	(高鍋ジュニア)	
15	甲斐 空央玲① 月野 美輝①	(三股中)	1-8		47	兒玉 悠良① <オープン>〇	(東海中)	
16	菊池 亜紀① 河野 志帆①	(三財中)	5-1		48	柳田 亜莉沙① 甲斐 七海①	(門川中)	
17	平部 里桜① 増田 知紗①	(宮崎第一中)	1-9		49	長友 菜花① 江藤 るな①	(串間中)	
18	緒方 菜々子① 宇田 杏花①	(橈中)	2-5		50	濱本 梨夢① <オープン>〇	(門川中)	
19	池北 奈央① 鈴木 心花①	(日向中)	1-10		51	中嶋 和奏① 中山 朋香①	(日向中)	
20	井本 千楽① 高山 海音①	(三股中)	3-3		52	中野 日向① 本宮 妃奈乃①	(財光寺中)	
21	明石 陽南子① 大津山 七華①	(宮崎中)	1-11		53	小濱 優① 中野 愛海①	(三股中)	
22	野頭 結凧① 木許 花鈴①	(大塚中)	2-6		54	竹上 咲希① 井上 萌生①	(橈中)	
23	清水 陽雪① 坂藤 碧彩①	(串間中)	1-12		55	宮原 和香① 木下 玲那①	(宮崎第一中)	
24	坂元 芽依① 黒木 優美①	(高崎中)	4-2		56	黒木 愛那① 是澤 夢菜①	(大塚中)	
25	田上 琴子① 田原 愛優①	(高鍋ジュニア)	1-13		57	井俣 里紗① 清水 稟々①	(大淀中)	
26	工藤 愛結① 永井 利佳①	(宮崎西中)	2-7		58	岩本 あかり① 下沖 陽衣①	(三股中)	
27	有川 菜月① 指宿 心春①	(三股中)	1-14		59	原田 みちる① 小野 ひなた①	(東海中)	
28	種子田 優衣① 松元 天音①	(ホットケーキ)	3-4		60	入中 佐彩① 野上 純鈴①	(日南市スポーツクラブ)	
29	米田 美海① 黒木 幸絆①	(門川中)	1-15		61	黒木 陽香里① 永山 凜桜①	(宮崎第一中)	
30	佐藤 和奏① 新原 萌禾①	(橈中)	2-8		62	後藤 愛① 島田 咲妃①	(門川中)	
31	井上 ねね① <オープン>〇	(日向中)	1-16		63	岩崎 花愛① <オープン>〇	(三財中)	
32	白坂 瞳衣① 藤田 美来①	(東海中)			64	鈴木 星桜① 生野 みちる①	(日向中)	

1年生男子ダブルス (1BD)



1年生女子ダブルス (1GD)

